

スリムで壁ぎわに置きやすい

# キャットリビングタワー ハイタイプ 取扱説明書

安全にご使用いただくために必ずお読みください。

室内用

この説明書は大切に保管してください。

ステップ  
1段  
当り ~8kg  
使用頭数  
目安 ~3頭

※上記以上の負荷がかかりますと破損の恐れがあります。十分に注意してください。

組立ての際に工具や部品等で人やペットがケガをしないように十分注意してください。

表示について…表示内容を無視して誤った使い方をした時に生じる危害や障害の程度を次の表示で説明しています。

## 警告

この表示を無視して誤った取扱いをした場合は、人やペットが死亡または重傷を負う可能性が想定される内容が記載されています。

## 注意

この表示を無視して誤った取扱いをした場合は、人やペットが障害を負ったり、物的損害の発生が想定される内容が記載されています。

## 警告

- 重大な事故につながる恐れがありますので、人が登ったり踏み台にする等、本来の目的以外には使用しないでください。
- 重大な事故につながる恐れがありますので、組立て時には幼児・子供・ペットを近付けないようにしてください。また、家具・家財等にキズがつかないように注意してください。
- 幼児・子供には絶対に使用させないでください。
- 転倒や破損の恐れがありますので、完成図に表示されている組み方以外での使用はしないでください。
- 転倒や破損の恐れがありますので、床面が水平で強度のある場所で使用してください。特にカーペットやタタミの上は不安定となり危険です。
- 転倒や破損の恐れがありますので、一人で移動させないでください。
- 故障や破損の原因となりますので、不当な改造や修理はしないでください。

## 注意

- 本品は猫用です。猫以外には使用しないでください。
- 本品は室内用です。屋外では使用しないでください。
- 人やペットが破片等を誤飲しないように注意してください。万一、誤飲した場合は各医師に相談してください。
- 飼い主の目の届く範囲で使用してください。
- 使用前に破損箇所がないかを必ず確認してください。
- 部屋の壁側やコーナーに設置してください。
- 設置場所付近には、割れ物等を置かないようにしてください。
- ネジやカムロックをしめる場合は、六角レンチ・プラスドライバーをしっかりとネジ穴に差し込んでからしめてください。差し込みが不十分な場合、ネジ穴が破損する原因となります。
- 各接合部がゆるんでいないか、たえず点検してください。
- 猫を多頭飼している場合は局部的に過重がかかりますので、たえず破損や亀裂に注意してください。
- マットは本体以外に使用しないでください。
- マットを長期間敷いたままの状態でおくと、はがしにくくなったり、はがし跡が残る場合があります。月に一度は、はがして裏面を空気にふれさせてください。
- マットの吸着面同士を合せないでください。吸着面が貼りつきはかなくなることがあります。
- 床面の材質等によっては、スベリ止めシートが色移りしたり、キズ・跡等が残る場合がありますので注意してください。
- 破損・カビ・サビ等の原因となりますので尿や水等でぬれないよう注意してください。
- 水ぬれや摩擦等で色落ちする場合がありますので、家具・家財には注意してください。
- 火気や水気のそばでの使用や保管はしないでください。
- 幼児・子供・ペットのふれない所に保管してください。

## サイズ

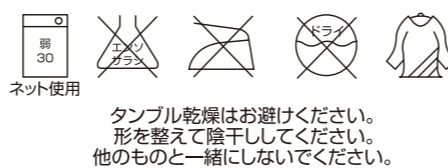
組立てサイズ:約 幅65.0×高さ130.5×奥行45.0(cm)  
リラックススペース:約 幅46.0×高さ 35.0×奥行43.0(cm)

## 材質

本体：合成樹脂化粧パーティクルボード  
(メラミン樹脂)  
マット：ポリエステル  
つめみがき：紙

### マット品質表示

#### 取扱い方



## 案内

- ★開封時にニオイが気になる場合は、風通しの良い所にしばらく置いてください。
- ★愛猫の性格・性質等をご理解のうえ、お選びください。
- ★商品の仕様は予告なく変更する場合があります。
- ★廃棄する場合は、各自治体の指示に従ってください。
- ★品質管理には万全を期しておりますが、お気づきの点がありましたらお客様相談室までお問合せください。

Lot.

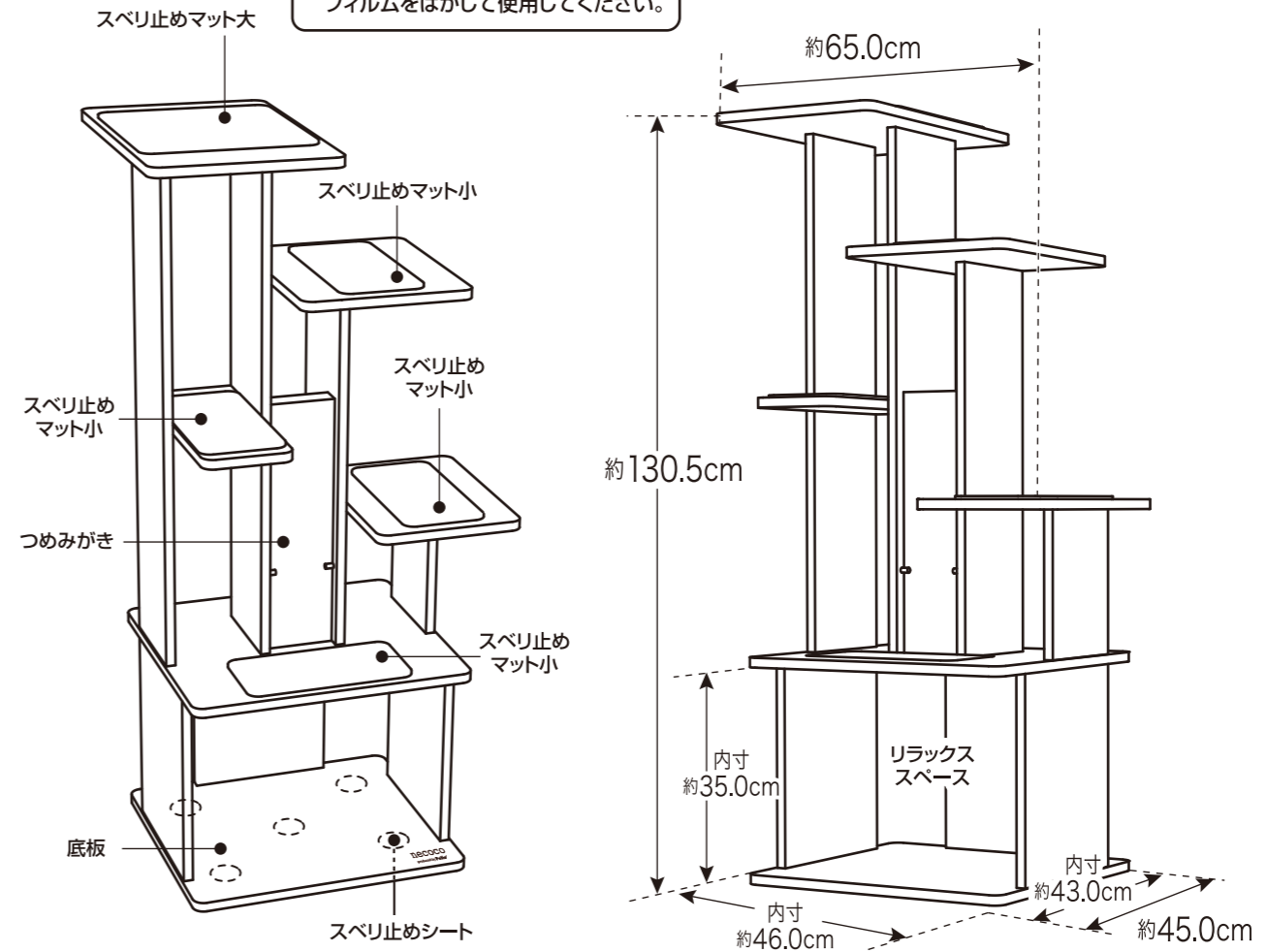
MADE IN CHINA

Q11

## 注意!

※事故や破損の原因となりますので、移動させる場合は、必ず2人以上で行い、底板から持ち上げてください。

## ◆完成図◆



## 別途工具必要

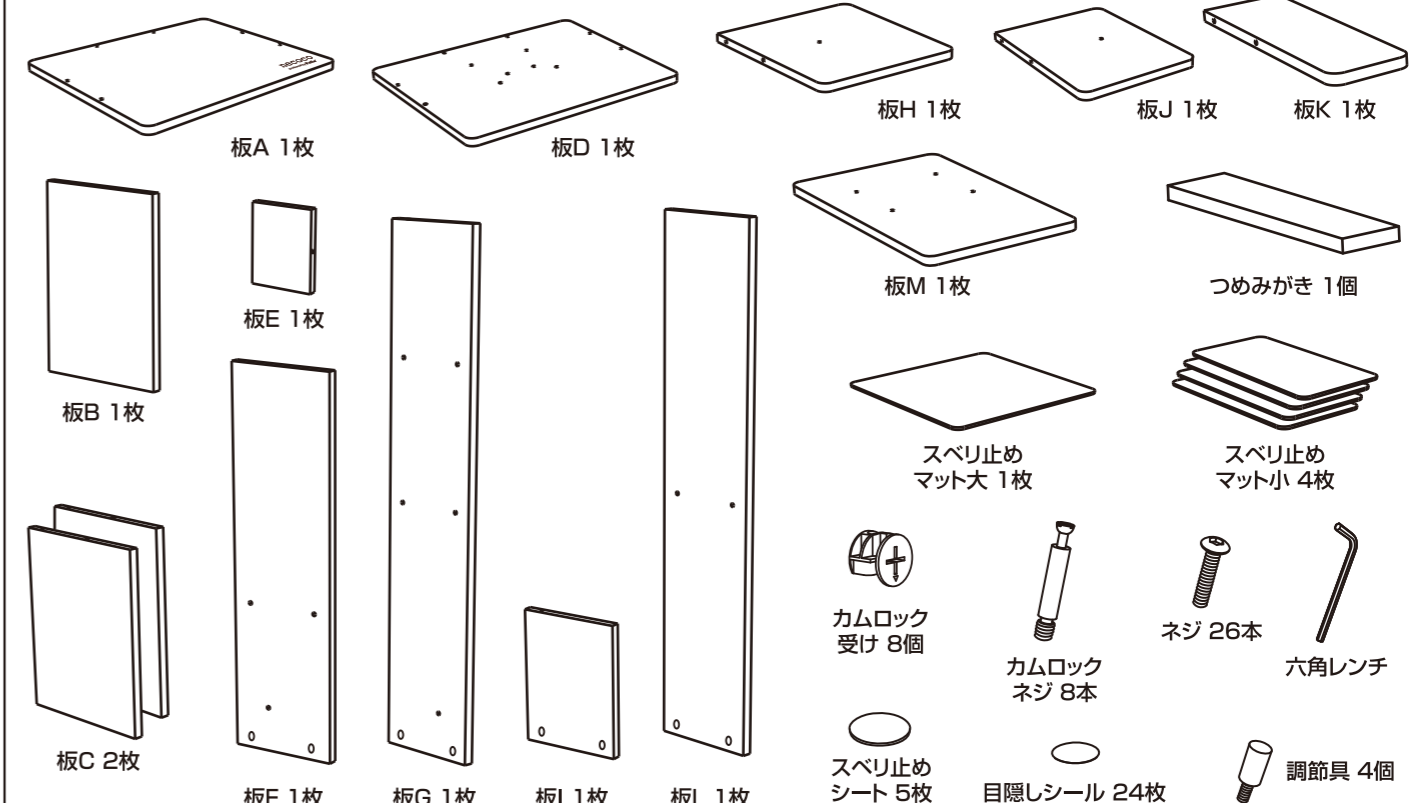
組立て時には  
プラスドライバーを  
準備してください。

目隠しシールでネジ穴やカムロック受けを隠してください。  
※目隠しシールのズレやはがれの恐れがあるので、スベリ止めマットの下には貼らないでください。

スベリ止めマット・シートは裏面のフィルムをはがして使用してください。

## セット部品内容

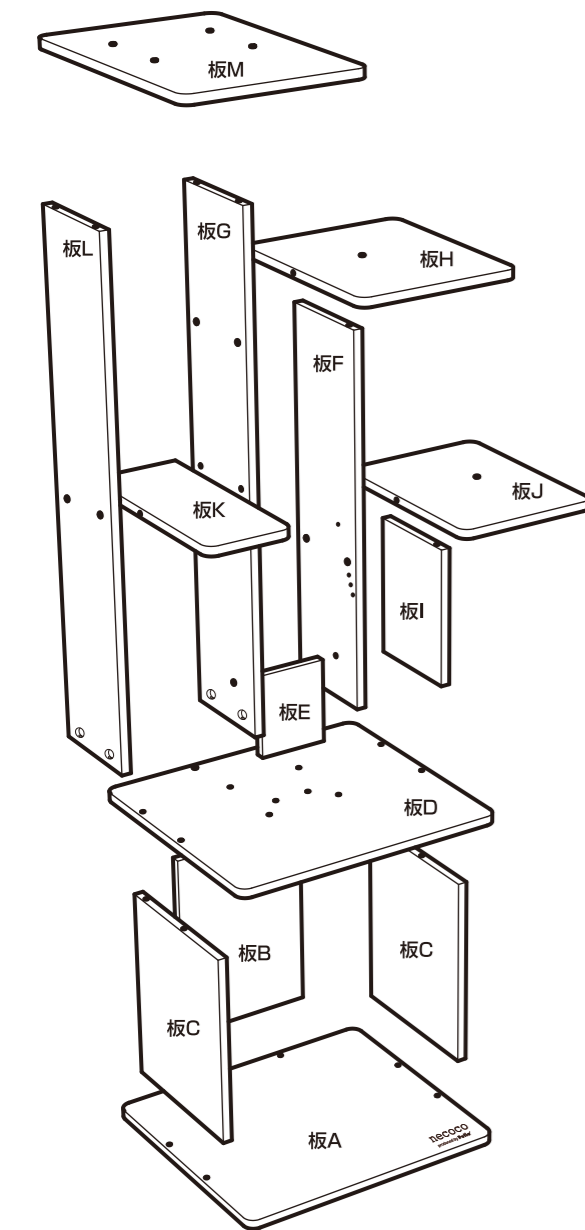
※開封時に全ての部品があるか、必ずご確認ください。



組立ての注意

※ケガや破損の恐れがありますので、2人以上で行ってください。※転倒や破損の恐れがありますので、説明書に記載されている組み方以外はしないでください。※キズがつかないように床にシート等を敷いて行ってください。※部屋の壁側やコーナーに設置してください。※各接合部がゆるんでいないか、たえず点検してください。

**注意!** ※無理にネジをしめ続けると、板の割れやネジのめりこみ等の破損の原因になります。



**1** スペリ止めシート

板Aの裏面にスペリ止めシートを貼り付けてください。

※板Aの表裏に注意してください。

表 裏

**2**

※長さに注意

板Aと板Bをネジでしっかり固定してください。(2ヶ所)

ネジ

**3**

板Aと板C(2枚)をネジでしっかり固定してください。(4ヶ所)

※持ち運ぶ時は両手で板Aをしっかり持ってください。破損の原因になります。

※上下のネジ穴の位置注意

短い 長い

板B 板C 前 板A

**4**

板Dと板Eをネジでしっかり固定してください。(2ヶ所)

ネジ

**注意!** 板Dの表裏に注意してください。

**5**

※板Bにはネジを使用

ネジ カムロックネジ

板D 板B 板C 板A

図のように、上にのせて板Bにネジ(2ヶ所)とカムロックネジ(8ヶ所)でしっかり固定してください。

**6**

※板Gと板Lの取り違いに注意してください。

板G

ネジ穴

ネジ穴

カムロック固定方法

① カムロック受け穴

▼を下にする

カムロック受け

カムロック受け穴にカムロック受けを▼を下にしてはめてください。(2ヶ所)

②

カムロックネジに差し込みプラスドライバーで右に回してしっかり固定してください。

※無理に回し過ぎると破損の原因となります。

カムロック受け穴

板Fと板Gのカムロック受け穴にカムロック受けを、板Dに差し込みます。それぞれネジ(1ヶ所)とカムロック受け(2ヶ所)でしっかり固定してください。

**7**

板Hをネジでしっかり固定してください。(3ヶ所)

ネジ

板H

板J

※長さに注意

板Hの方が大きい

**8**

図のように、板Iをカムロックでしっかり固定してください。(2ヶ所)

※向きに注意

カムロックが外側

**9**

板Jと板Kをネジでしっかり固定してください。(5ヶ所)

ネジ

板K

板J

**10**

※向きに注意

ネジ

板L

カムロックが外側

図のように、板Lをカムロックネジ(2ヶ所)とネジ(2ヶ所)でしっかり固定してください。

**11**

板Mをネジでしっかり固定してください。(4ヶ所)

ネジ

板M

※注意! 板Mの表裏に注意してください。

※板Mの向きに注意してください。

短い 長い

前

距離が長い方が前になります。

**1**

調節具を取付けてください。(2ヶ所)

調節具

**2**

つめみがき設置スペースの使い方

<対応サイズ> 幅 120×厚み 30・35・40(mm)

約30mm

約35mm

約40mm

調節具

交換にはペティオのつめみがき・つめとぎが最適です。

- 両面使えるつめみがき
- 両面使えるつめみがき 3コパック
- 両面使えるつめとぎ 3個入

厚みに合せて調節具で調節してください。(2ヶ所)

**3**

図のように、つめみがきを差し込んでください。

つめみがき